

Gutachtliche Stellungnahme

155 27203 vom 15. Dezember 2003

zum Nachweis 108 27203 vom 3. Dezember 2003

Luftdurchlässigkeit

Schlagregendichtheit

Widerstandsfähigkeit bei Windlast

Stoßfestigkeit

Auftraggeber **SCHÜCO International KG**
Karolinenstraße 1-15

33609 Bielefeld



Grundlagen

Prüf- und Klassifizierungsnormen
EN 12152, EN 12153
EN 12154, EN 12155
EN 12179, EN 13116
prEN 14019

Prüfbericht 108 27203 vom
3. Dezember 2003

Verwendungshinweise

Diese Gutachtliche Stellungnahme dient zum Nachweis folgender Eigenschaften für Vorhangfassaden:

- Luftdurchlässigkeit
- Schlagregendichtheit
- Widerstandsfähigkeit bei Windlast
- Stoßfestigkeit

Diese Gutachtliche Stellungnahme umfasst nicht alle in der Produktnorm aufgeführten Leistungseigenschaften.

Gültigkeit

Die Prüfung der oben genannten Eigenschaften ermöglicht keine Aussage über weitere leistungs- und qualitätsbestimmenden Eigenschaften der vorliegenden Konstruktion.

Witterungs- und Alterungsbeständigkeit wurden nicht berücksichtigt.

Veröffentlichungshinweise

Es gilt das ift-Merkblatt „Hinweise zur Benutzung von ift-Prüfberichten“.

Das Deckblatt kann als Kurzfassung verwendet werden.

Inhalt

Der Nachweis umfasst insgesamt 4 Seiten

Deckblatt
Typenliste
Gutachtliche Stellungnahme
1 Auftrag
2 Grundlage
3 Beurteilung
4 Ergebnis und Aussage

Produkt/Bauteil	Pfosten-Riegel Fassade
Bezeichnung	FW 50+ S, FW 50+ ARC, FW 60+
Außenmaß (B x H)	6610 mm x 6150 mm
(Rahmen) Material	Aluminium

Luftdurchlässigkeit EN 12152



AE

Schlagregendichtheit EN 12154



RE 1200

Widerstandsfähigkeit bei Windlast EN 13116



Zulässige Last 2000 Pa
Erhöhte Last 3000 Pa

Stoßfestigkeit prEN 14019



I5 / E5

ift Rosenheim
15. Dezember 2003


Ulrich Sieberath
Stv. Institutsleiter


A. Markus Egli
Prüffeld Systemprüfung

1 Auftrag

Die Firma SCHÜCO International KG, 33609 Bielefeld, beauftragte das **ift** Rosenheim mit dem Schreiben vom 4. Dezember 2003 eine gutachtliche Stellungnahme zu folgendem Sachverhalt:

Die Ergebnisse aus dem Prüfbericht 108 27203 sollen unter Berücksichtigung der Abweichungen, die nachfolgend in Tabelle 1 aufgeführt sind, übertragen werden.

2 Grundlagen der Beurteilung

Der Beurteilung werden zugrunde gelegt:

- Fertigungskatalog 1 der Firma SCHÜCO International KG, Ausgabe 8/2001
- Architekten-Information der Firma SCHÜCO International KG für die Systeme FW 50+ und FW 60+, Ausgabe 11/2001
- Prüfbericht 108 27203 vom 3. Dezember 2003;

3 Beurteilung

Tabelle 1 System FW 50+ S

Gegenüberstellung geprüfte Ausführung/ Merkmal/ Detail	Fassadenelement FW 50+, Außenabmessungen (B x H) 6610 mm x 6150 mm geprüfte Feldrastermaße: 2000 mm x 3000 mm 1230 mm x 705 mm 1230 mm x 1530 mm
Abweichung	Pfosten-Riegel-Fassade FW 50+ S
Beurteilung	Alle verglasungs- und dichtungsrelevanten Bereiche sind identisch. Der Unterschied liegt in der Ausführung der raumseitigen Tragkonstruktion als I- und T-Profile sowie in der Formgebung der äußeren Andruckprofile mit U-förmiger Kontur. Systemzeichnungen liegen dem ift Rosenheim vor.

Tabelle 2 System FW 50+ ARC

Gegenüberstellung geprüfte Ausführung/Merkmal/Detail	Fassadenelement FW 50+, Außenabmessungen (B x H) 6610 mm x 6150 mm geprüfte Feldrastermaße: 2000 mm x 3000 mm 1230 mm x 705 mm 1230 mm x 1530 mm
Abweichung	Pfosten-Riegel-Fassade FW 50+ ARC
Beurteilung	Alle verglasungs- und dichtungsrelevanten Bereiche sind identisch. Der Unterschied liegt in der Ausführung der raumseitigen Tragkonstruktion. Die Verarbeitungsrichtlinien des Herstellers sind zu beachten. Systemzeichnungen liegen dem ift Rosenheim vor.

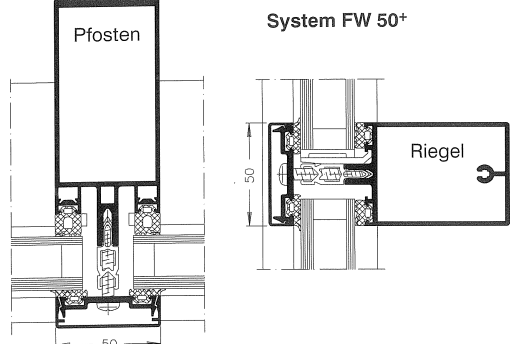
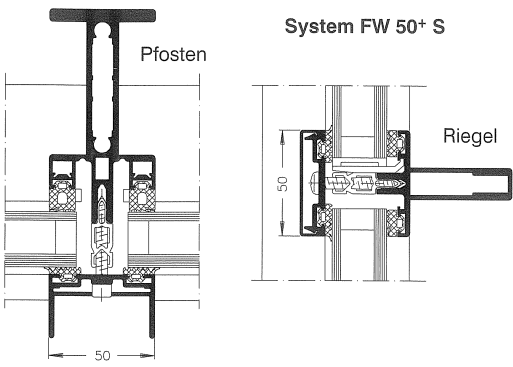
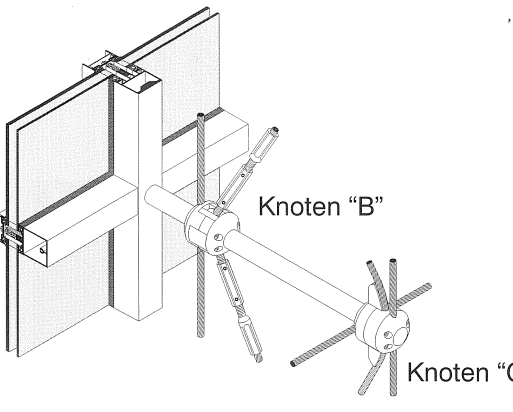
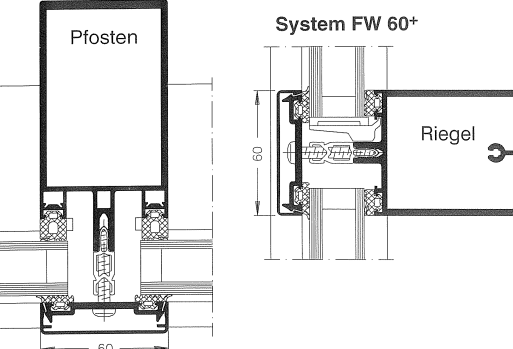
Tabelle 3 System FW 60+

Gegenüberstellung geprüfte Ausführung/Merkmal/Detail	Fassadenelement FW 50+, Außenabmessungen (B x H) 6610 mm x 6150 mm geprüfte Feldrastermaße: 2000 mm x 3000 mm 1230 mm x 705 mm 1230 mm x 1530 mm
Abweichung	Pfosten-Riegel-Fassade FW 60+
Beurteilung	Alle verglasungs- und dichtungsrelevanten Bereiche sind identisch. Der Unterschied liegt in der Ansichtsbreite von 60 mm. Systemzeichnungen liegen dem ift Rosenheim vor.

4 Ergebnis und Aussage

Aufgrund der gutachtlichen Überprüfungen und der Prüfergebnisse lt. Prüfbericht Nr. 108 27203 vom 3. Dezember 2003 führen die unter Punkt 3 beschriebenen Änderungen zu keiner Verschlechterung der im Prüfbericht bestätigten Eigenschaften des Probekörpers.

Tabelle 4 Darstellung der Systemvarianten

<p>Geprüfte Ausführung System FW 50+</p>	 <p>Pfosten</p> <p>System FW 50+</p> <p>Riegel</p> <p>50</p>
<p>System FW 50+ S</p>	 <p>Pfosten</p> <p>System FW 50+ S</p> <p>Riegel</p> <p>50</p>
<p>System FW 50+ ARC</p>	 <p>Knoten "B"</p> <p>Knoten "C"</p>
<p>System FW 60+</p>	 <p>Pfosten</p> <p>System FW 60+</p> <p>Riegel</p> <p>60</p>